

# Электромеханические защелки

## Влагозащищенная ЭМЗ

Для наружного применения и для помещений с повышенной влажностью

Модели этого ряда имеют особую конструкцию для специальных условий: резиновое уплотнение между крышкой и корпусом, а также герметичную перегородку со штифтом управления, отделяющую язычок от внутренних элементов. Запорная накладка, крышка и внутренние элементы оцинкованы.

Эта модель производится как во врезном так и в накладном варианте. В последнем случае исполнение с механической разблокировкой (E) не возможно.

### Защелки с мини-обогревателем

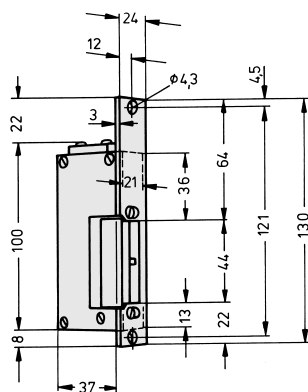
Для обеспечения надежной работы защелки при минусовых температурах рекомендуется применять мини-обогреватель. Он выполнен в виде самоклеющейся пленки.

Мощность: 5 Вт

Напряжения питания: 12 V AC/DC  
24 V AC/DC

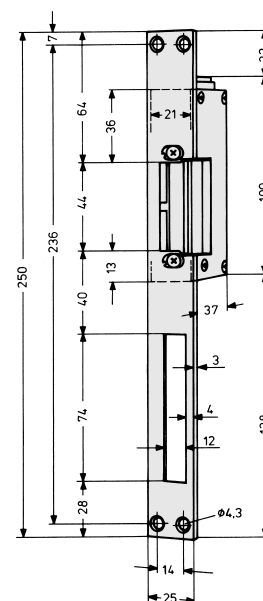


12wd kL, DIN правый

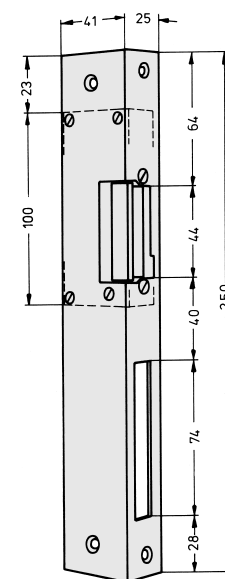


12wd HZ,  
DIN левый

12wd iW,  
DIN правый



12wd HZ, DIN левый



12wd iW, DIN правый

Модель	Импульсный режим 6-12 V	eE =длительный режим				Режим тока покоя		Fix	Fafix
		12 V	24 V	RR 12 V	RR 24 V	12 V(RR)	24 V(RR)		
12wd(HZ,kL)DIN...	•	•	•	•	•			•	
12wd iW,DIN...	•	•	•	•	•				
12wd E(HZ,kL)DIN...	•							•	
12wd E iW,DIN...	•								
32wd(HZ,kL)DIN...						•	•	•	
32wd iW,DIN...						•	•		

RR = Датчик положения двери

E = Механическая разблокировка

eE = Электрическая разблокировка (импульсный режим с VAC или VDC, длительный режим с VDC)

ЭМЗ запираемые напряжением только для подключения VDC

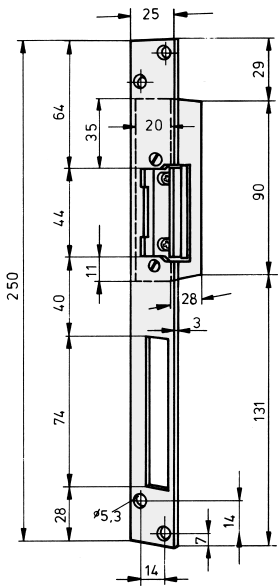
# Электромеханические защелки

## Стандартная ЭМЗ

Солидная, испытанная в работе ЭМЗ для стандартных дверей

Защелка для всех стандартных дверей, монтажная глубина 28 мм, в серийном исполнении с нормальной плоской накладкой HZ, с вырезом под ригель, стыкующаяся с замками внутренних и наружных дверей, универсальная, переставляемая для DIN левого и DIN правого (исключение iW). Серийно производится DIN левый.

Другие накладки по заказу. В исполнении Fix указание DIN - обязательно!



14 HZ / 34 HZ    14 iW / 34 iW  
DIN левый

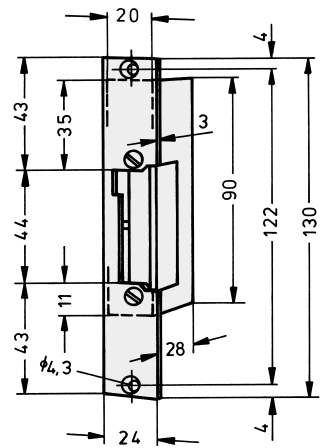
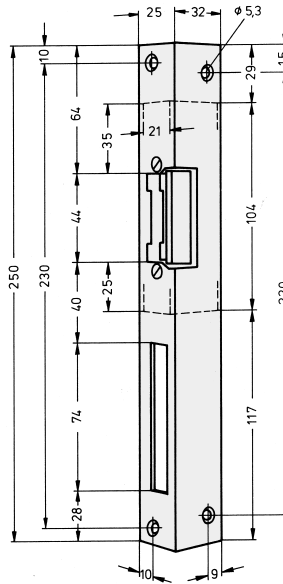
## ЭМЗ с короткой плоской запорной накладкой (kL)

Не требует много места и удобна в монтаже

Для замков с нормальным расстоянием до ригеля (расстояние язычок-ригель 45мм и более), универсальная в применении для DIN левого и DIN правого путем простого монтажа „вверх ногами” (переворот на 180°). В исполнении Fix указание DIN - обязательно!



14 kL / 34 kL



Модель	Импульсный режим	eE = длительный режим				Режим тока покоя		Fix	Fafix
	6-12 V	12 V	24 V	RR 12 V	RR 24 V	12 V(RR)	24 V(RR)		
14 (HZ, kL)	•	•	•	•	•			•	•
14 iW DIN ...	•	•	•	•	•			•	•
14 E (HZ, kL)	•							•	•
14 E iW DIN ...	•							•	•
34 (HZ, kL)						•	•	•	•
34 iW DIN ...						•	•	•	•

RR = Датчик положения двери (комбинации RR + Fafix, RR + E - не возможны!)

E = Механическая разблокировка

eE = Электрическая разблокировка (импульсный режим с VAC или VDC, длительный режим с VDC)

ЭМЗ запираемые напряжением только для подключения VDC

## ЭМЗ с направляющей для язычка замка (F - накладка)

Врезная ЭМЗ незаметна снаружи, удобна в монтаже

При монтаже требуется сделать только один торцевой вырез в стальной раме. Защелка вставляется внутрь и закрепляется. Толщина запорной накладки 2 мм.

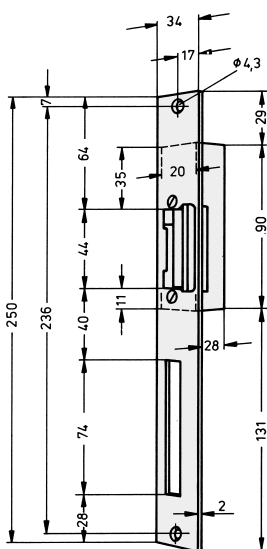
Отогнутая её часть направляет язычок замка и обеспечивает безукоризненную работу. При закрытой двери защелка незаметна.

ЭМЗ с F-накладкой должны иметь специальный, предназначенный для такой конструкции, язычок. Выверка производится в заводских условиях. Поэтому F-накладки всегда поставляются с соответствующими защелками.

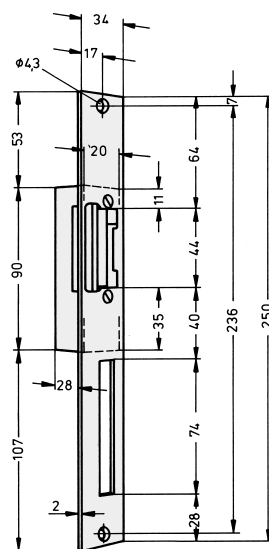
Исполнение с Fix и Fafix - не возможно!



14 kF / 34 kF



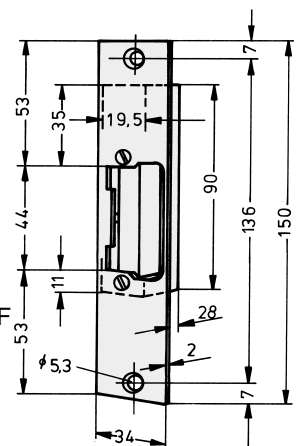
14 HZF / 34 HZF DIN левый



14 HZF / 34 HZF DIN правый

14 HZF / 34 HZF  
DIN левый

14 HZF / 34 HZF  
DIN правый



14 kF/34 kF

Модель	Импульсный режим	eE = длительный режим				Режим тока покоя		Fix	Fafix
	6-12 V	12 V	24 V	RR 12 V	RR 24 V	12 V(RR)	24 V(RR)		
14 HZF DIN...	•	•	•	•	•				
14 E HZF DIN ...	•								
14 kF	•	•	•	•	•				
14 E kF	•								
34 HZF DIN...						•	•		
34 kF						•	•		

RR = Датчик положения двери (комбинация RR + E - не возможна!)

E = Механическая разблокировка

eE = Электрическая разблокировка (импульсный режим с VAC или VDC, длительный режим с VDC)

ЭМЗ запираемые напряжением только для подключения VDC

# Электромеханические защелки

## Универсальная в применении, незаметная при закрытой двери ЭМЗ

Защелка для особо требовательных клиентов

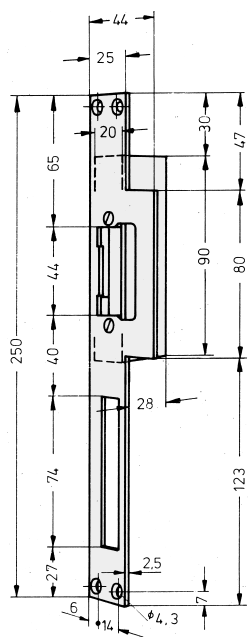
Для специальных одно- и двустворчатых дверей, с минимальной толщиной дверного полотна 35мм. При закрывании двери язычок замка скользит по выступающему лепестку запорной накладки ЭМЗ. Это препятствует износу и повреждениям дверной коробки. При закрытой двери защелка не видна.

Для ЭМЗ с запорной накладкой, имеющей выступающий лепесток требуется специальный, предназначенный для такой конструкции язычок. Выверка производится в заводских условиях. Поэтому Lap- накладки всегда поставляются в комплекте с соответствующими ЭМЗ. Исполнение с Fix и Fafix - не возможно!

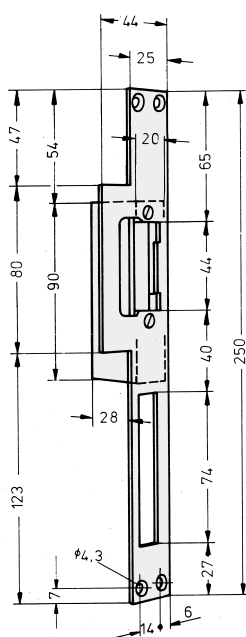


14 LAP / 34 LAP  
DIN левый

14 LAP / 34 LAP  
DIN правый



14 LAP/ 34 LAP DIN левый



14 LAP/ 34 LAP DIN правый

Модель	Импульсный режим	eE =длительный режим				Режим тока покоя		Fix	Fafix
	6-12 V	12 V	24 V	RR 12 V	RR 24 V	12 V(RR)	24 V(RR)		
14 LAP DIN левый	•	•	•	•	•				
14 LAP DIN правый	•	•	•	•	•				
14 E LAP DIN лев.	•								
14 E HZF DIN прав.	•								
34 LAP DIN левый						•	•		
34 LAP DIN правый						•	•		

RR = Датчик положения двери (комбинация RR + E - не возможна!)

E = Механическая разблокировка

eE = Электрическая разблокировка (импульсный режим с VAC или VDC, длительный режим с VDC)

ЭМЗ запираемые напряжением только для подключения VDC

## Современная, комфортабельная, врезная ЭМЗ для всех нормальных дверей

Несложный монтаж, не требующий много времени для подготовки, особенно удобно при промышленном производстве дверей.

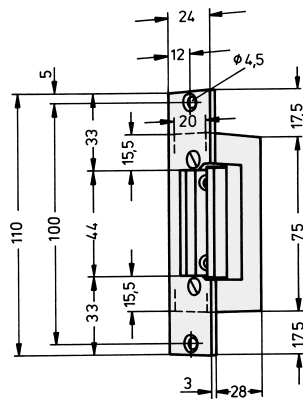
### Особенные преимущества этой модели -

практичная, симметричная конструкция ЭМЗ (смотри эскиз) позволяет просто без особых затрат времени произвести монтаж и установку.

**Серийное Fafix** - исполнение приносит следующие практические преимущества: простой монтаж, несложная выверка зазора после установки, возможность коррекции температурного изменения зазоров без демонтажа в любое время. В дополнение качество марки **effeff**, к примеру, некоторые детали изготовлены из высококачественной нержавеющей стали.



17 kL / 37 kL

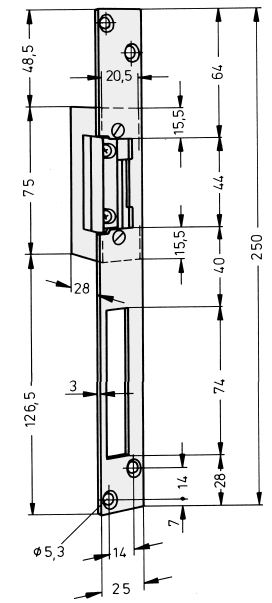


17kL/ 37kL

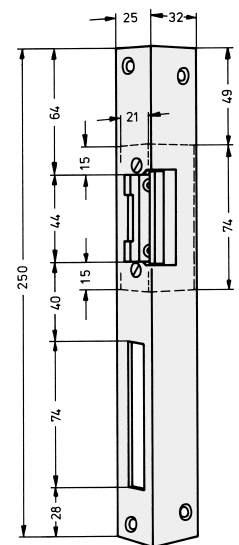


17 HZ / 37 HZ

17 iW / 37 iW  
DIN левый



17HZ/37HZ



17HZ/37HZ

Модель	Импульсный режим	100 % ED = длительный режим				Режим тока покоя		Fix	Fafix
	6-12 V	12 V	24 V	RR 12 V	RR 24 V	12 V(RR)	24 V(RR)		
17 (HZ, kL)	•	•	•	•	•				•
17 iW DIN ...	•	•	•	•	•				•
17 E (HZ, kL)	•								•
17 E iW DIN...	•								•
37 (HZ, kL)						•	•		•
37 iW DIN...						•	•		•

RR = Датчик положения двери

E = Механическая разблокировка

100% ED= импульсный и длительный режимы только с VDC

ЭМЗ запираемые напряжением только для подключения VDC

# Электромеханические защелки в особо плоском исполнении

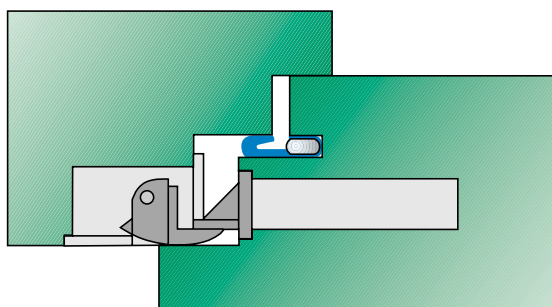
## ЭМЗ в специальном плоском исполнении

ЭМЗ в плоском исполнении для теплоизоляционных или металлических профилей

Эта модель от **effeff** является оптимальным исполнительным механизмом для реализации дистанционного управления в конструкциях из металлических или деревянных профилей, в которых из-за специфических условий монтажа необходимо применение ЭМЗ, более плоских чем стандартные. Универсальная, переставляемая для DIN левого и правого (исключение с угловой накладкой iW). Модель с трехмиллиметровым выступающим вперед язычком (дополнительное указание при заказе - ... **3 мм**) может применяться при 11 мм - зазоре (европейский паз) (смотри эскиз).

Серийное исполнение с переставляемым и фиксируемым язычком (Fafix).

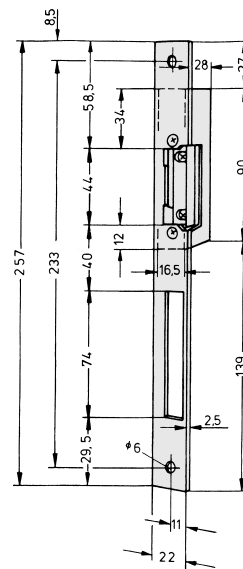
Пример монтажа защелки модель 19 iW с выступающим на 3 мм язычком при зазоре дверь-рама 11 мм



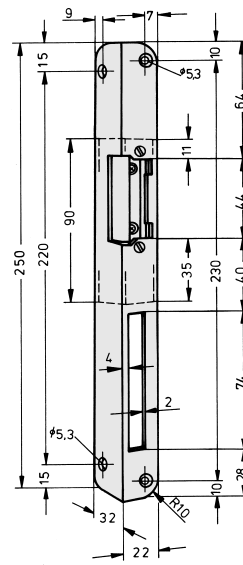
19 HZ



19 iW DIN правый



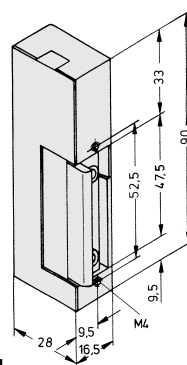
19 HZ



19 iW DIN правый



19 без накладки



Модель	Импульсный режим	еЕ = длительный режим				Режим тока покоя		Fix	Fafix
	6-12 V	12 V	24 V	RR 12 V	RR 24 V	12 V	24 V		
19 (HZ, kL)	•	•	•						•
19 iW DIN ... 3мм	•	•	•						•
19 E (HZ, kL)	•								•
19 E iW DIN...3мм	•								•
19 без накладки	•	•	•						•
19 E без накладки	•								•

RR = Датчик положения двери (**исполнение с RR не возможно**)

E = Механическая разблокировка

еЕ = Электрическая разблокировка (импульсный режим с VAC или VDC, длительный режим с VDC)

ЭМЗ запираемые напряжением только для подключения VDC